



Creating healthy spaces



patented technology

Algarve[®]

Le soleil en toute sécurité !



En position ouverte : protection solaire et ventilation réglables



Protection solaire

Prolongez l'été !

Cette toiture de terrasse simple et pratique offre une protection solaire à lames orientables.

Les lames en aluminium extrudé sont orientables jusqu'à 150° et permettent ainsi de régler la protection solaire et la ventilation.

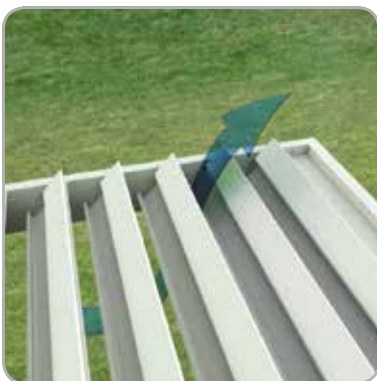
En position fermée, les lames forment une toiture étanche en cas de pluie normale. Une gouttière permet d'évacuer l'eau de pluie vers les colonnes.

Grâce à sa forme élégante et élancée ainsi qu'au vaste choix de couleurs de la gamme RAL, la toiture de terrasse Algarve® s'intègre dans tous les styles de bâtiments : contemporains, classiques ou modernes.

L'Algarve® fait partie du **Healthy Outdoor Concept®** de RENSON®.

Le Healthy Outdoor Concept® offre un confort à trois niveaux

- Un apport en air frais et une protection contre la pluie et le vent assurent le **confort physique**
- La protection contre le soleil et le vent évitent la surchauffe ou le refroidissement excessif, procurant ainsi un **confort thermique**
- Les éventuels éléments latéraux sont mobiles et disponibles en matière translucide, permettant ainsi le contact visuel avec l'environnement (**confort visuel**)



Ventilation



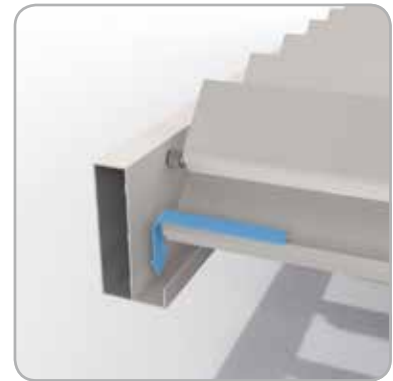
Lames étanches à l'eau



En position fermée : lames étanches à l'eau présentant une surface inférieure fine et régulière

Avantages du produit

- Des lames orientables protègent du soleil et apportent la fraîcheur et la ventilation souhaitée
- Le mobilier de terrasse est protégé, même en cas d'ouverture des lames après une averse; la lame est conçue de manière à dévier l'eau vers les côtés
- Une gouttière est prévue pour évacuer l'eau des lames vers les colonnes
- Facile à actionner
- Mouvement sans bruit
- Haute qualité de finition
- Entretien aisé grâce au choix de matériaux durables
- Peut être combinée avec la poutre Beam® comprenant les éléments Heat® et Sound®
- Possible avec éclairage par LED intégré dans les lames



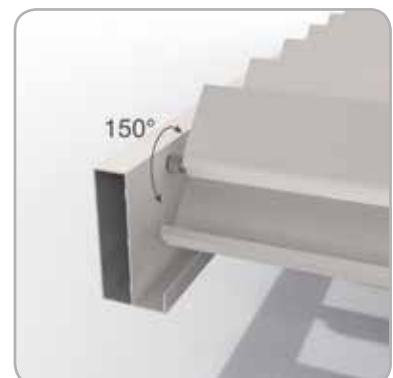
Gouttière



Evacuation contrôlée de l'eau en cas d'ouverture de la lame

Applications

- Pour habitations particulières
- Pour usage professionnel, par exemple hôtels, restaurants, cafés
- Pour projets : maisons de repos, bureaux, écoles etc.
- Convient pour la construction neuve ou la rénovation



Lames orientables à 150°



Un espace extérieur bien protégé !



Autoportante (4 colonnes)



Montage sur la façade
(1 ou 2 colonnes)



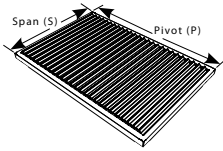
Intégrée dans une toiture existante



Au-dessus d'une construction

Caracteristiques techniques

- Dimensions max. : S 4500 mm x P 6050 mm
Pivot (P) selon le pas de lame
Hauteur de passage max. 2800 mm
Inclinaison 0°



- Couleurs : Toutes les teintes de la gamme RAL/ thermolaquage et laquage structuré (60-80 microns)
- Commande : Commande électrique au moyen d'une télécommande Somfy® RTS
- Charge de neige : Jusque 110 kg/m² *
- Résistance au vent : Jusque 120 Km/h avec lames fermées
- Option: Détecteur de pluie et/ou détecteur de vent

Découvrez notre Healthy Outdoor Concept® –
gamme de produits sur www.renson.eu

Distributeur



*Cfr. Testreport 20121128: S 4000 mm X P 4000 mm
**Cfr. Testreport 20130101

RENSON® se réserve le droit d'apporter des modifications techniques aux produits concernés.
RENSON® est conforme à la norme PEB.



RENSON® Sunprotection-Screens NV
IZ 1 Flanders Field • Kalkhoevestraat 45 • B-8790 Waregem
Tel. +32 (0)56 62 65 00 • Fax +32 (0)56 62 65 09
info@rensoncreens.be • www.renson.eu



Creating healthy spaces