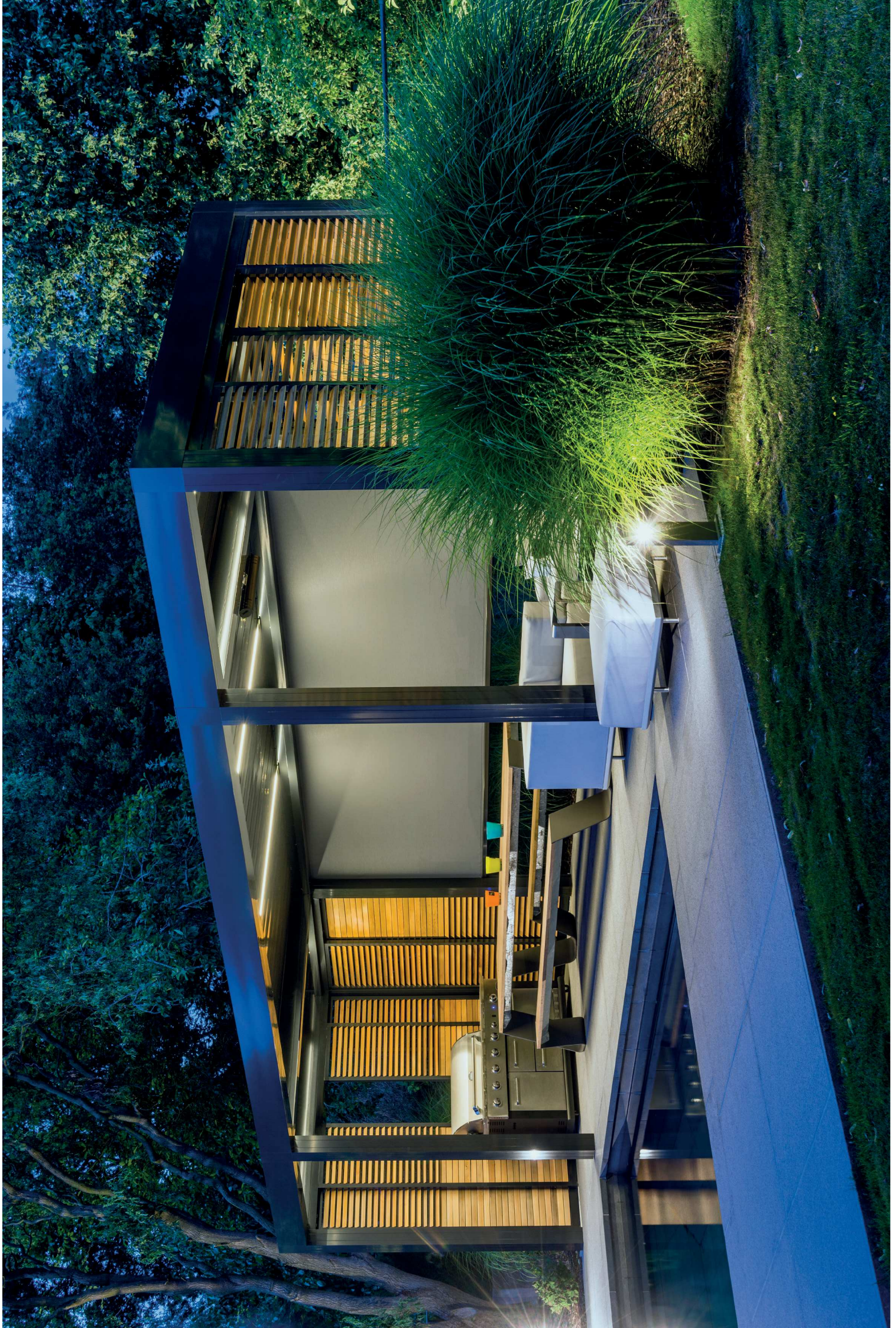


CAMARGUE®

INFORMATION PRODUIT







DESCRIPTION

Pergola en aluminium modulaire avec lames rotatives et éléments latéraux intégrés.

- Commande via Renson® Connect App, io ou RTS
- Structure porteuse modulaire
- Éléments latéraux et accessoires intégrés
- Connectable en plusieurs parties dans le sens span, y compris ultérieurement



1 partie de toiture

PROTECTION
SOLAIRE

VENTILATION

HYDROPHOBE

AVANTAGES

Design



1 CONCEPTION MODULAIRE

Élargissable à plusieurs parties de toiture, même après le montage initial. La structure peut être étendue à l'infini au niveau du span ainsi que du pivot pour couvrir de très grandes surfaces.

2 VIS INVISIBLES

Garantissent l'obtention d'une structure élégante et affinée

3 LE TUBE D'ENROULEMENT EST ENTIÈREMENT INTÉGRÉ DANS LA STRUCTURE

INNOVATION

Le caisson du store est complètement invisible

4 LA BARRE DE CHARGE DISPARAÎT DANS LE CAISSON

5 COULISSES DES STORES FIXSCREENS INTÉGRÉES DANS LES COLONNES

INNOVATION

Forment un ensemble esthétique avec la structure de la Camargue



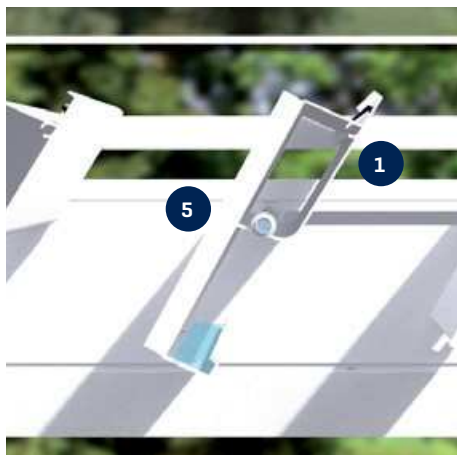
6 JEU MINIMAL ENTRE LES LAMES

La garantie d'une belle finition aux lignes fluides

7 MOTEUR INTÉGRÉ

Offre un design minimaliste et élégant, sans moteur apparent

Qualité



1 LAMES À DOUBLE PAROI POUR DAVANTAGE DE SOLIDITÉ

Portance 200 kg/m²

2 TECHNOLOGIE F2

INNOVATION

Système de fixation garantit la stabilité dimensionnelle de la structure porteuse. C'est grâce à cela que la stabilité au vent de la Camargue est aussi élevée (pivot $\geq 4,5$ m)

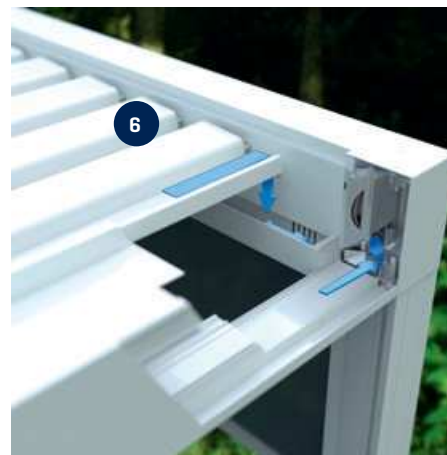
3 EMBOUTS UNIQUES

Garantissent un raccord d'angle solide et une évacuation parfaite de l'eau

4 PAS DE PERFORATION DANS LE FIL D'EAU

Grâce à une chambre supplémentaire, il n'y a pas de perforation dans le fil d'eau lors de la fixation de remplissages latéraux.

5 DÉVERSOIRS EN ALUMINIUM SOUDÉS, LAQUAGE DE LA COULEUR DES LAMES DE TOITURE



6 ÉVACUATION D'EAU INTÉGRÉE AVEC UN DÉBIT ÉLEVÉ

L'eau s'écoule de la large gouttière de la lame vers les gouttières équipées de diffuseurs contre les éclaboussures et est évacuée par les conduits d'évacuation en PVC intégrés dans les colonnes.

7 STRUCTURE INDÉFORMABLE

Système de fixation garantissant la stabilité dimensionnelle de la structure porteuse

Personnalisation



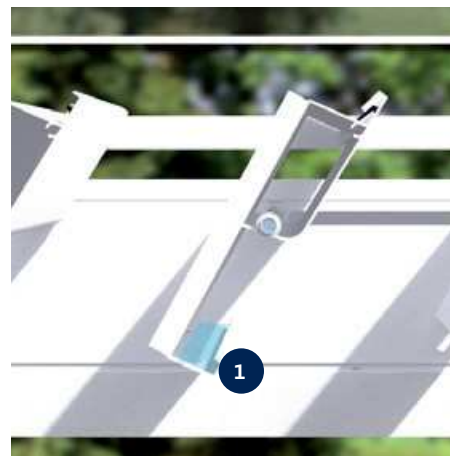
1 LA GAMME LA PLUS LARGE DE REMPLISSAGES LATÉRAUX

2 COMMANDES ULTÉRIEURES POSSIBLES

3 ACCESSOIRES

Pour de plus amples informations sur les accessoires possibles, voir le chapitre « Accessoires » et/ou les informations produit relatives aux différents accessoires.

Confort



1 BORD DE GOUTTIÈRE SPÉCIALEMENT CONÇU

INNOVATION

Évite que la terrasse et le mobilier soient mouillés lors de l'ouverture des lames après une averse

2 FERMETURE SILENCIEUSE ET EN DOUCEUR

Des lames grâce à l'ajout d'une brosse

3 INSTALLATION RAPIDE

Grâce à un prémontage maximum et à la construction modulaire des différents raccords

4 PÉNÉTRATION MAXIMALE DE LA LUMIÈRE

Ouverture des lames jusqu'à 150°

CARACTÉRISTIQUES TECHNIQUES



Dimensions	
Span	Min. 1800* mm - max. 4500 mm
Pivot	Min. 1800* - max. 6200 mm / 7060 mm**
Hauteur de passage	Min. 415 mm - max. 2800 mm
Hauteur totale lames fermées	Hauteur de passage + 260 mm
Hauteur totale lames ouvertes à 90°	Hauteur de passage + 355 mm
Hauteur minimum nécessaire en cas de montage sous une avancée de toiture	Hauteur de passage + 365 mm
Rotation des lames	Max. 150°
Nombre minimal de points d'évacuation de l'eau < 16 m ²	1
Nombre minimal de points d'évacuation de l'eau > 16 m ²	2***
Possibilités de commande	
Renson® Connect App	✓
Somfy io	✓
Somfy RTS	✓
Prêt pour domotique	✓

* Dimensions plus petites (span min. 500 mm et pivot min. 1256 mm) possibles sur demande spéciale prévente - bureau d'études

** Pivot > 6200 mm possible à certaines conditions. Voir chapitre «Camargue > 6200 mm».

*** Attention : Si une seule colonne est présente, la capacité de drainage ne sera que de 0,025 L/M².s (90 L/h).

Motorisation électrique de la toiture en lames

Paramètres	Valeur
Tension d'alimentation	230 Volts AC, 50 Hz
Plage de courant transformateur	0 - 2,5 Amps
Puissance transformateur	100 W
Tension moteur	24 Volts DC
Courant nominal du moteur	3 Ampère
Indice de protection	IP 66 Dynamic
Durée maximale de fonctionnement en utilisation continue	Env. 2 minutes
Fusible automatique	16 A courbe C



Configuration standard

Construction

- Autoportante ou adossée à la façade (contre un mur complet ou un raccord partiel)
- Pieds de montage standard (visibles, invisibles ou coulés).
- Span, pivot et hauteur de passage sur mesure au mm près
- Motorisation avec choix de la position du moteur
- Orientation des lames (pare-soleil ou attirant les rayons du soleil)

Finition

- Seaside Quality A
- Monocore ou bicolore selon les coloris standard de Renson®
- Évacuation intégrée de l'eau (y compris descentes en PVC et les diffuseurs antiéclaboussures dans la gouttière)
- Trous de montage et d'évacuation adaptables

Camargue > 6200 mm

- Dimensions maximales pivot : 7060 mm
- Dimensions maximales span : 4000 mm [dès que la longueur du pivot dépasse 6200 mm]
- Nombre de colonnes par côté autoportant du pivot : minimum 3
- Distance libre maximale entre 2 colonnes : 5900 mm
- Colonne décalée : PAS possible
- Accouplement du côté du pivot pour une plus longue span : PAS possible
- Accouplement du côté de la tension pour obtenir un plus long pivot : possible
- Nombre minimal d'évacuations d'eau : 3, dont 2 du côté le plus bas
- Heat & Sound Beam : PAS possible sur le pivot
- Nombre maximal de lames Led : 3
- Nombre maximal de lames de verre : 5
- Nombre maximal de lames Lineo / Heat Fix : 4



Poids Camargue

		Poids total [kg] Camargue complète															
		Span															
Pivot	Dimensions en mm	# lames	2000	2200	2400	2600	2800	3000	3200	3400	3600	3800	4000	4200	4400	4500	
		2760	10	245	256	266	277	288	299	310	320	331	342	353	364	374	380
		2975	11	255	266	278	289	300	312	323	335	346	357	369	380	392	397
		3190	12	265	277	289	301	313	325	337	349	361	373	385	397	409	415
		3405	13	274	287	300	312	325	338	350	363	376	388	401	414	426	433
		3620	14	284	298	311	324	337	351	364	377	391	404	417	430	444	450
		3835	15	294	308	322	336	350	364	378	392	405	419	433	447	461	468
		4050	16	304	319	333	348	362	377	391	406	420	435	449	464	478	486
		4265	17	314	329	344	359	375	390	405	420	435	450	465	480	496	503
		4480	18	324	340	355	371	387	403	418	434	450	466	481	497	513	521
		4695	19	334	350	367	383	399	416	432	448	465	481	498	514	530	538
		4910	20	344	361	378	395	412	429	446	463	480	497	514	531	548	556
		5125	21	354	371	389	406	424	442	459	477	494	512	530	547	565	574
		5340	22	363	382	400	418	436	455	473	491	509	528	546	564	582	591
		5555	23	373	392	411	430	449	468	486	505	524	543	562	581	600	609
		5770	24	383	403	422	442	461	481	500	519	539	558	578	597	617	627
		5985	25	393	413	433	453	473	494	514	534	554	574	594	614	634	644
	6200	26	403	424	444	465	486	506	527	548	569	589	610	631	652	662	
	6415	27	413	434	455	477	498	519	541	562	583	605	626				
	6630	28	423	445	467	489	511	532	554	576	598	620	642				
	6845	29	433	455	478	500	523	545	568	591	613	636	658				
	7060	30	442	466	489	512	535	558	582	605	628	651	674				

Le tableau ci-dessus indique le poids du cadre du châssis; le poids des colonnes et des pieds de montage n'est pas inclus. Chaque colonne présente dans la configuration se traduit par un poids supplémentaire de 5,7 kg/mètre de colonne.

Poids des pieds de montage standard

- pied de montage invisible : 2050 g
- pied de montage scellé : 3590 g
- pied de montage visible 4450 g
- visible [coin] : 3085 g

Poids des pieds de montage renforcés

- pied de montage invisible : 7240 g
- pied de montage visible 11285 g
- visible [coin] : 9010 g

Charge de neige Camargue

		Charge de neige maximale Camargue [kg/m ²]										
		Span										
Pivot	Dimensions en mm	2000	2250	2500	2750	3000	3250	3500	3750	4000	4250	4500
	4000	866	563	385	273	199	149	113	87	68	53	41
	4250	866	563	385	273	199	149	113	87	68	53	41
	4500	866	563	385	273	199	149	113	87	68	53	41
	4750	862	563	385	273	199	149	113	87	68	53	41
	5000	727	563	385	273	199	149	113	87	68	53	41
	5250	619	536	385	273	199	149	113	87	68	53	41
	5500	530	459	385	273	199	149	113	87	68	53	41
	5750	457	395	348	273	199	149	113	87	68	53	41
	6000	396	342	301	268	199	149	113	87	68	53	41
6200	354	306	269	240	199	149	113	87	68	53	41	



ACCESSOIRES



Comfort pack		Commande ultérieure
Fixscreen + Lineo Led	-	-
Remplissages latéraux		
Fixscreen intégré	✓	✓
Algarve Fixscreen	-	-
Lapure Fixscreen	-	-
Triangle	-	-
Paroi coulissante Loggia	✓	✓
Porte coulissante Loggiascreen Canvas	✓	✓
Paroi coulissante en verre*	✓	✓
Paroi Linius*	✓	✓
Paroi Linarte*	✓	✓
Rideaux d'extérieur	✓	✓
Confort		
Eclairage		
Lineo Led	✓	✓
UpDown Led	✓	✓
Colomno Led	✓	-
Lapure Led	-	-
Confort & design		
Poutre Heat & Sound	✓	✓
Lineo Luce	✓	✓
Lineo Fix	✓	✓
Lineo Heat	✓	✓
Raccordement étanche au mur	✓	-
Profil de protection Protecto	✓	✓
Automatisation		
Capteur de vent	✓	✓
Détecteur de pluie	✓	✓
Capteur d'ensoleillement	-	-

* Moyennant l'utilisation de pieds de montage renforcés sur les colonnes adjacentes

Styling		Commande ultérieure
Classic Line	-	-
Lames de toiture Wooddesign	✓	✓
Colonnes		
Colonne supplémentaire	✓	-
Colonne décalée	✓	-
Colonne murale réglable	✓	-



CERTIFICATION & TESTS

Documents CE - DOP

- CE / UKCA / DoC / DoP / ETA
- EUROCODE CALCULATIONS / abZ*

Certificats

- Miami Dade – NOA
- UL / ETL certificate US – Canada / CCC
- REACH / Lacquer guarantee sea coast
- RoHS / AluEco
- Protection solaire VMRG

Déclarations

- Declaration of Material codes
- Declaration of Testings – overview
- Declaration of Powder coating
- Declaration of Anodization layer thickness
- Declaration of glass properties
- Declaration of Fire resistance / reaction
- Declaration of Endurance cycles
- Declaration of Safety resistance water pocket
- Declaration of Electrical Safety
- Declaration of UV resistance / gtot + Others
- Declaration of Asbestos

Rapports d'essai - calculs

- Water test / Sand resistance test / IP test
- Test de cycles
- Wind [load] testings / verification certificate
- Static load test / calculation
- Statement of Environmental [recycled alum.]
- Anchoring requirements
- Gravity-wind load deflection & structural test
- Wind resistance, air flow of the blades

Garantie de résistance au vent de la toiture à lames fermées	jusqu'à 160 km/h
Garantie de résistance au vent de la toiture à lames ouvertes	/**
Garantie de résistance au vent Fixscreen fermé	jusqu'à 60 km/h
Commande du toit ou des Fixscreens	jusqu'à max. 50 km/h
Débit d'évacuation d'eau	150 l/m ² .h
Portance	200 kg/m ²

*abZ: pour Linarte

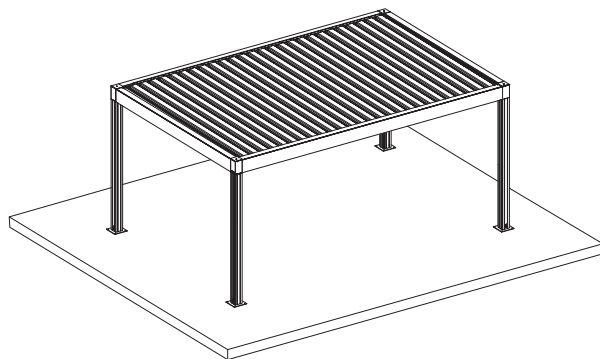
** Nous déconseillons les lames ouvertes en cas de vent fort > 50 km/h, car les lames risquent de vibrer et le fonctionnement des lames n'est autorisé que jusqu'à 50 km/h.



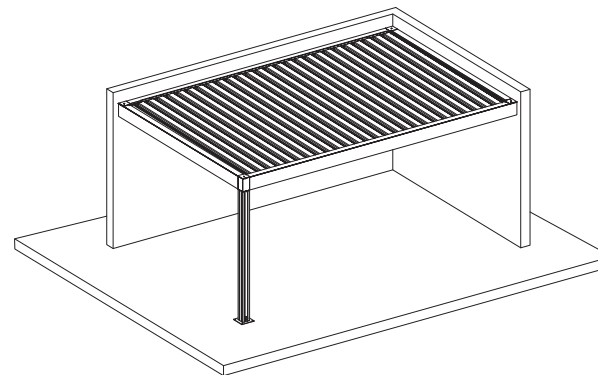
CONFIGURATION

Type

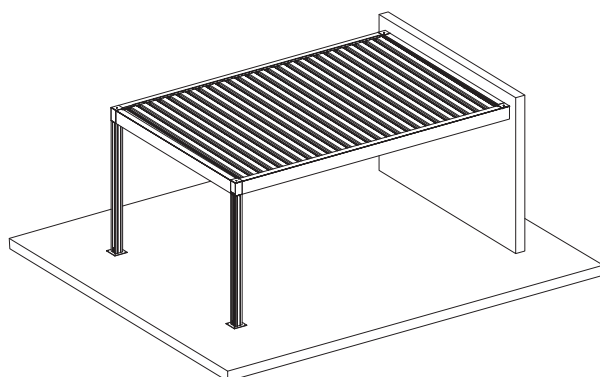
Simple



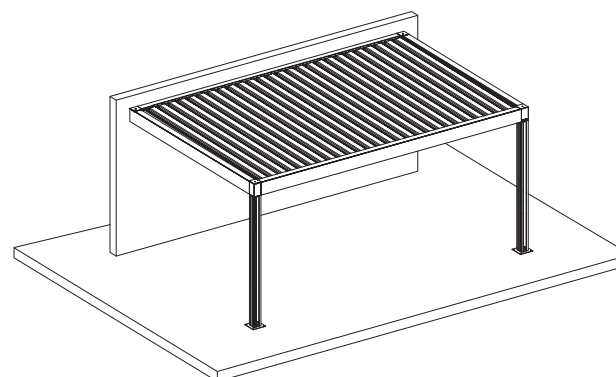
Autoportante



Montage contre la façade Span et Pivot

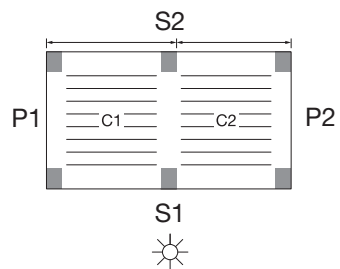


Montage contre la façade Span



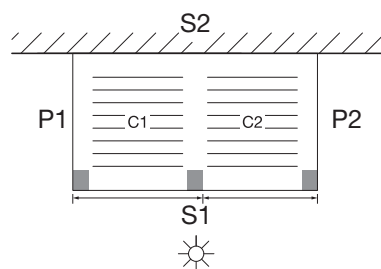
Montage contre la façade pivot

Autoportante



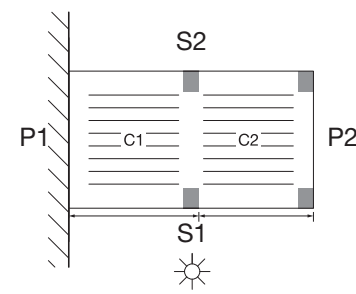
2 parties de toit + 6 colonnes

Montage contre la façade span



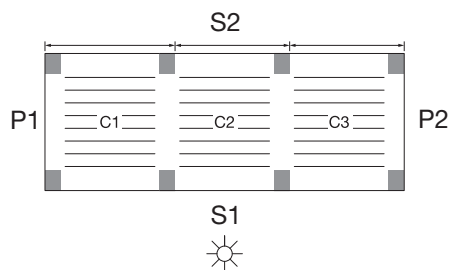
2 parties de toit + 3 colonnes

Montage contre la façade pivot



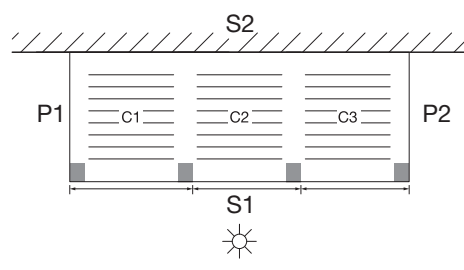
2 parties de toit + 4 colonnes

Autoportante



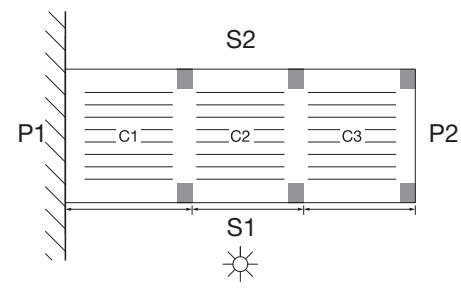
3 parties de toit + 8 colonnes

Montage contre la façade span



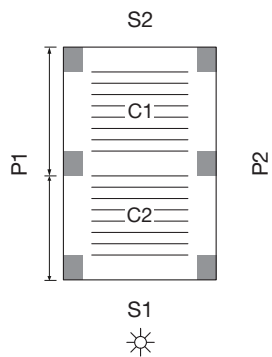
3 parties de toit + 4 colonnes

Montage contre la façade pivot



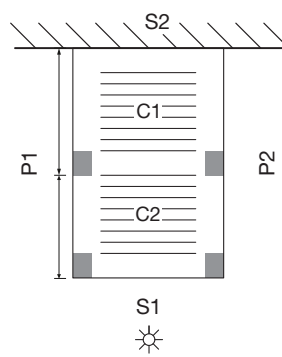
3 parties de toit + 6 colonnes

Autoportante



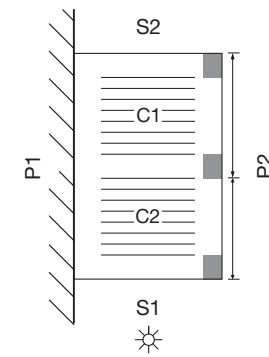
2 parties de toit + 6 colonnes

Montage contre la façade span



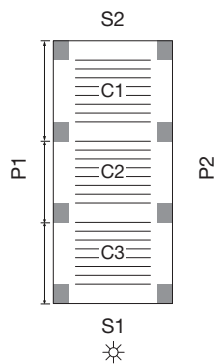
2 parties de toit + 4 colonnes

Montage contre la façade pivot



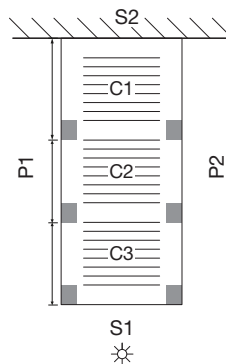
2 parties de toit + 3 colonnes

Autoportante



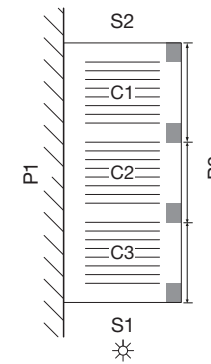
3 parties de toit + 8 colonnes

Montage contre la façade span



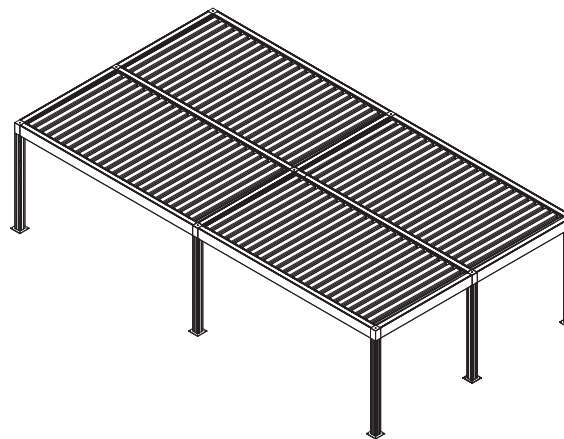
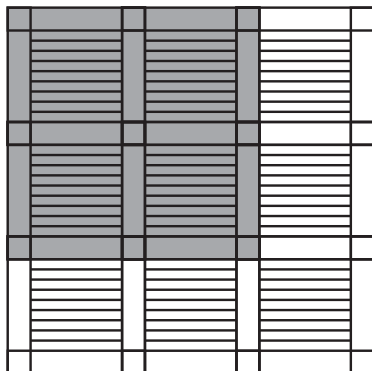
3 parties de toit + 6 colonnes

Montage contre la façade pivot



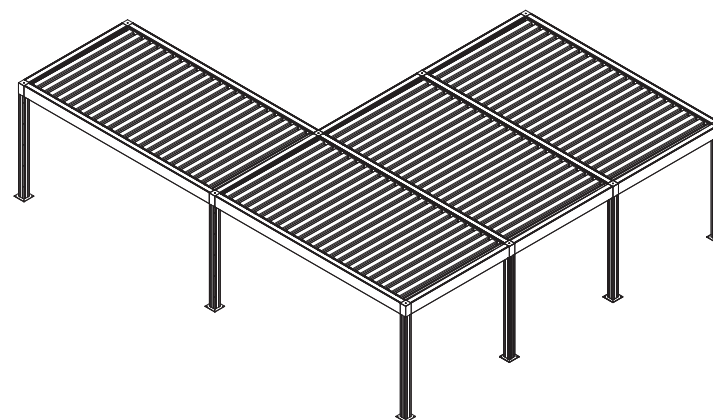
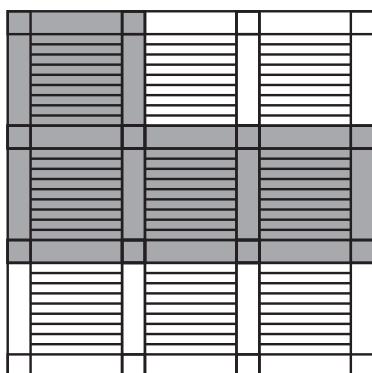
3 parties de toit + 4 colonnes

Forme de matrice



possible uniquement via préales

Forme en L

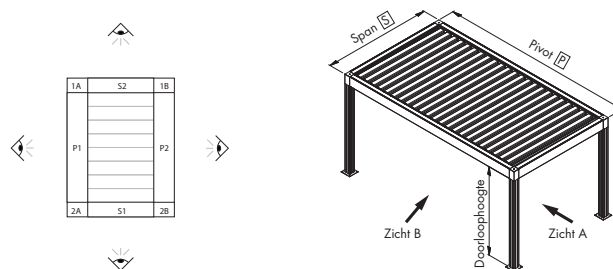


possible uniquement via préales

Méthode de construction

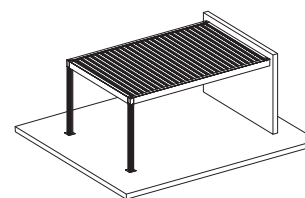
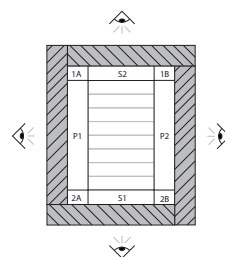
Autoportante

Le côté est totalement séparé d'un mur, il n'y a aucun adossement.

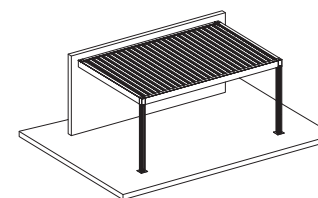


Mur complet

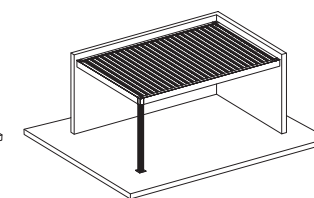
La totalité du côté est adossée à un mur.



mur complet (montage sur façade) span



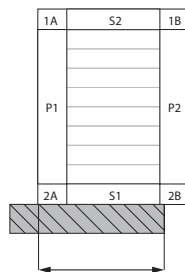
mur complet (montage sur façade) pivot



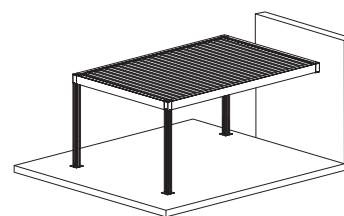
mur complet (montage sur façade) span et pivot

Mur à gauche

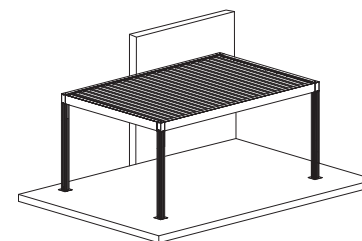
Une partie seulement du côté est adossée à un mur. Vu de l'extérieur de l'auvent, le mur se trouve à gauche de la colonne.



longueur du mur



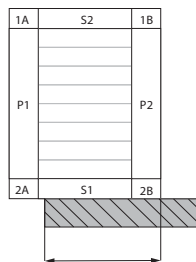
mur à gauche span



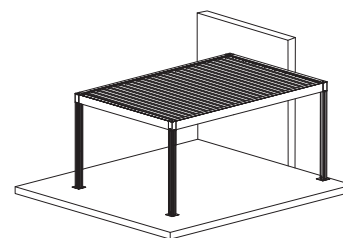
mur à gauche pivot

Mur à droite

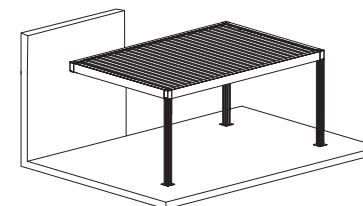
Une partie seulement du côté est adossée à un mur. Vu de l'extérieur de l'auvent, le mur se trouve à droite de la colonne.



longueur du mur



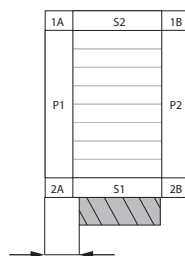
mur à droite span



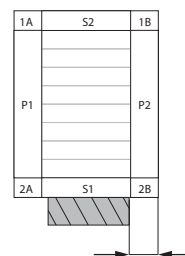
mur à droite pivot

Mur au centre

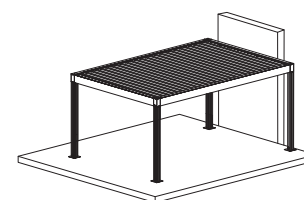
La pergola est adossée à un mur sur une surface limitée. Elle présente une section autoportante tant à gauche qu'à droite du mur.



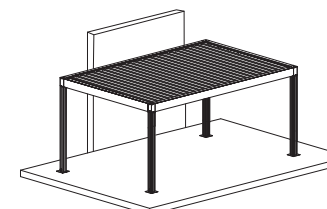
distance à gauche jusqu'au mur



distance à droite jusqu'au mur



mur au centre span



mur au centre pivot

Colonnes

Colonne d'angle

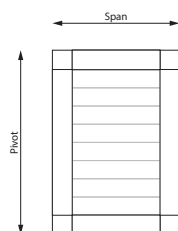
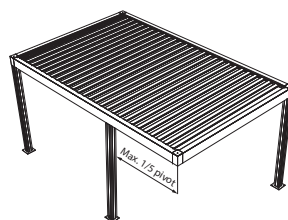
Une colonne est prévue de série à chaque coin. En cas de pose contre un mur garantissant une stabilité suffisante, la colonne peut être omise à ce niveau.



Colonne décalée

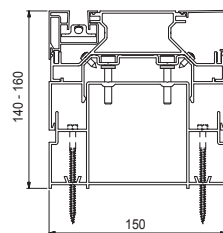
Une colonne peut être déplacée dans le sens du pivot jusqu'à 1/5 de la longueur du pivot. Ceci afin de garantir la stabilité de la structure à tout moment.

Une colonne décalée sur Camargue et Camargue Skye est saisie en indiquant la distance souhaitée par rapport au à l'angle. Il n'est pas possible de décaler une colonne dans la direction span.



Colonne murale réglable

Une colonne doit être prévue en cas d'utilisation de Fixscreens verticalement sur une façade. Comme un mur extérieur n'est pas toujours maçonné verticalement, il peut exister un écart visuellement gênant entre le mur et la colonne. La colonne murale réglable garantit un bon ajustement sur et compense l'inclinaison jusqu'à 1 cm à l'avant ou 1 cm à l'arrière.

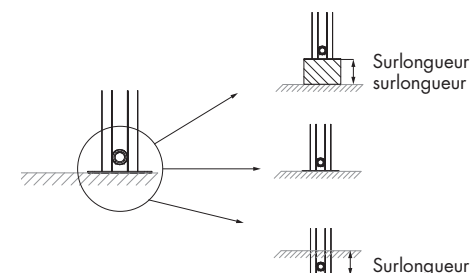


Surlongueur

Il est possible de commander une colonne plus longue que la hauteur de passage saisie (= surlongueur positive) ou plus courte que la hauteur de passage (= surlongueur négative).

Le choix d'une colonne en surlongueur peut être utile, par exemple, si la terrasse est en pente et que le toit doit être horizontal.

Ou bien encore si l'une des colonnes doit s'appuyer sur un muret ; elle peut alors être 'raccourcie' (= surlongueur négative).



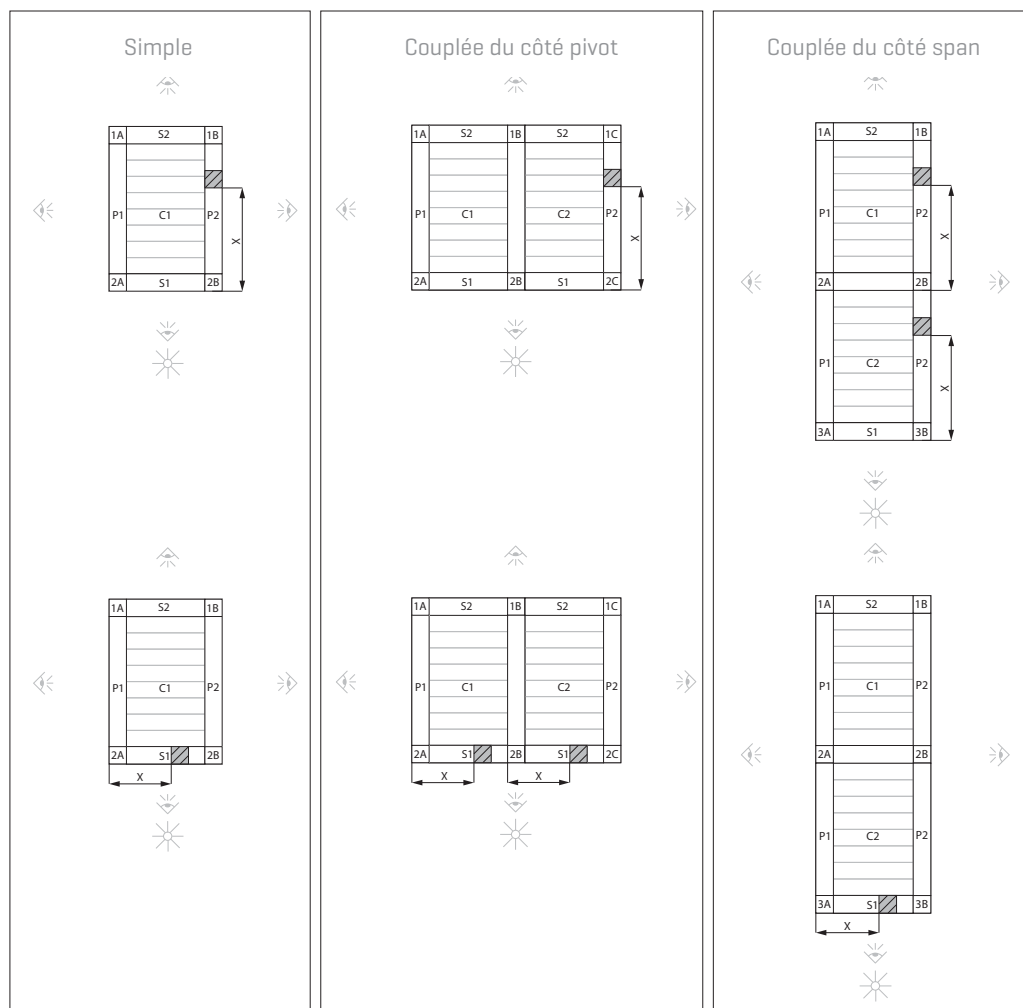
Une surlongueur positive est possible jusqu'à la hauteur de passage maximale [2800 mm], majorée de 500 mm [= 3300 mm].

Une surlongueur négative est possible jusqu'à la hauteur de passage minimum [= 500 mm].

La surlongueur n'affecte le prix que si la longueur de la colonne est de > 3000 mm.

Colonnes intermédiaires

En ajoutant une colonne intermédiaire, un côté de la pergola est subdivisé en deux parties. La position de la colonne intermédiaire est toujours depuis le du côté P1 [colonne intermédiaire sur span] ou S1 [colonne intermédiaire sur pivot].



X = position de la colonne intermédiaire [mm]

Comfort Pack

Le confort de base est obtenu en équipant Camargue de Fixscreens et d'un éclairage Led dans les lames.

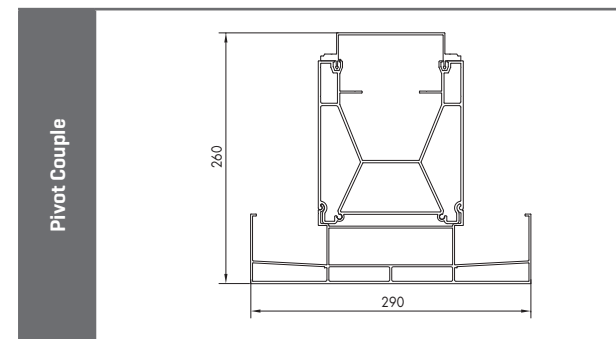
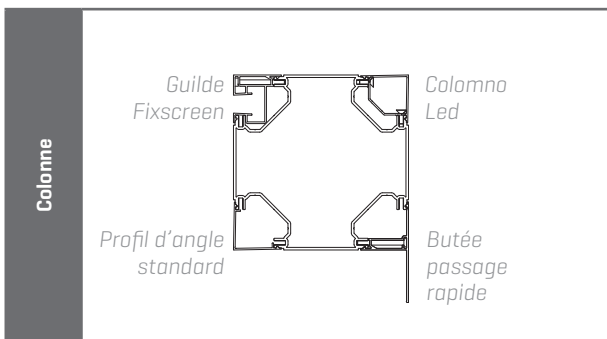
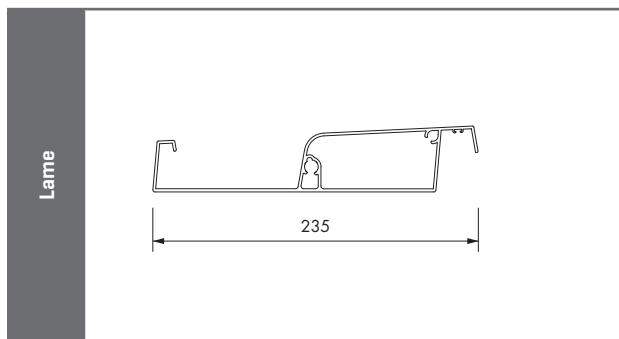
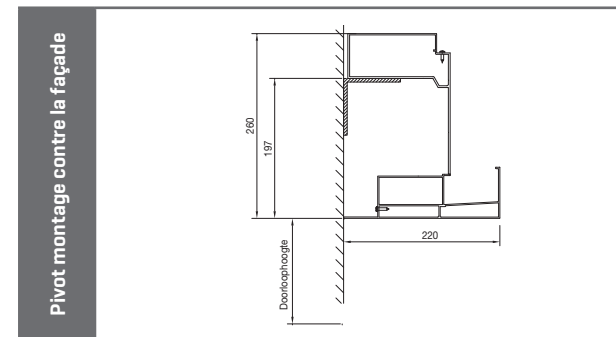
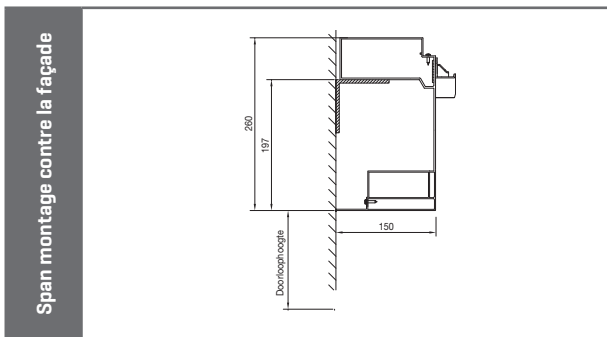
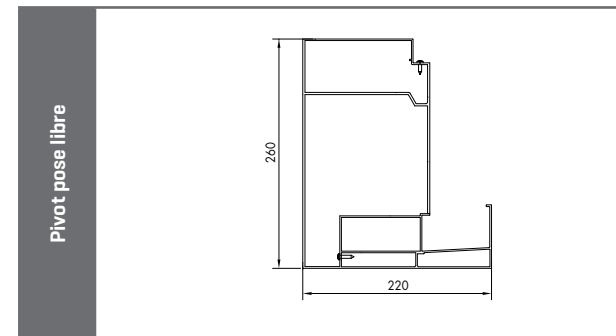
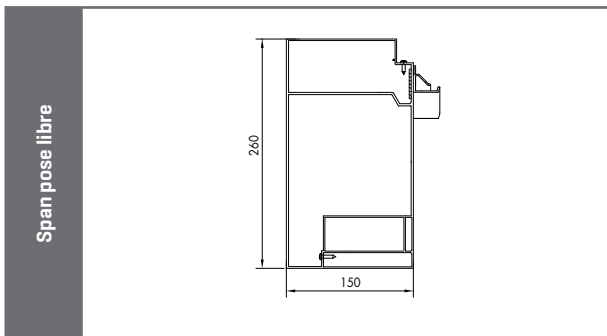
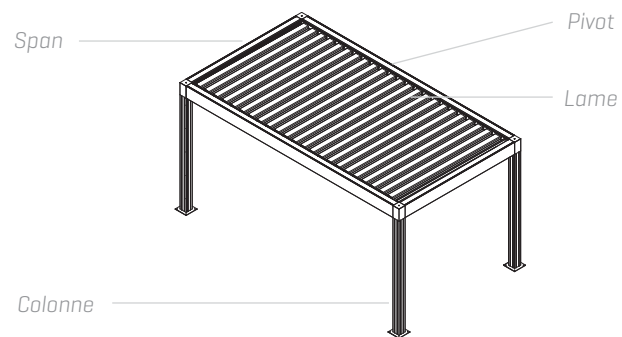
La combinaison du ou des Fixscreen[s] et de 2 lames Lineo Led est regroupée dans un paquet à un prix intéressant. Ce pack confort rend plus économique l'ajout de ces accessoires fréquemment demandés en Camargue.

Attention !

Veuillez noter que ce pack confort est uniquement disponible pour :

- Camargue
- Toutes les dimensions
- Calculé par section de toit
- Minimum 2 Lineo Leds
- Minimum 1 écran fixe, également possible à gauche et à droite d'une colonne intermédiaire

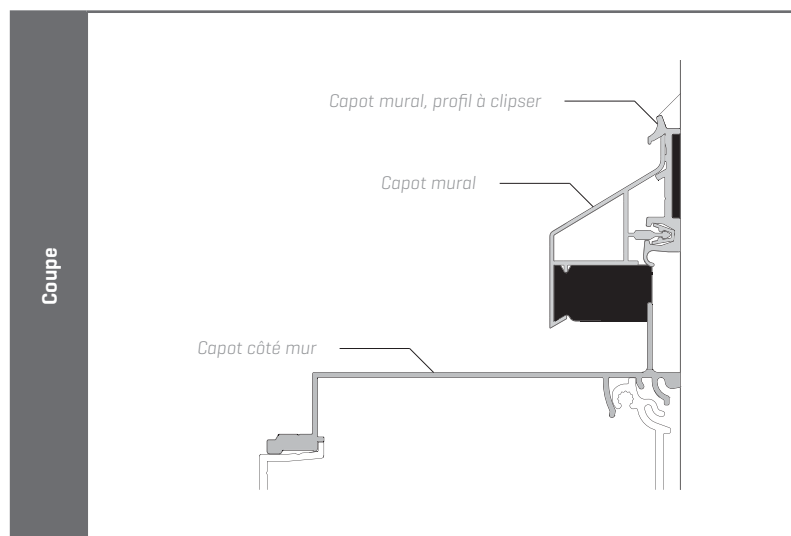
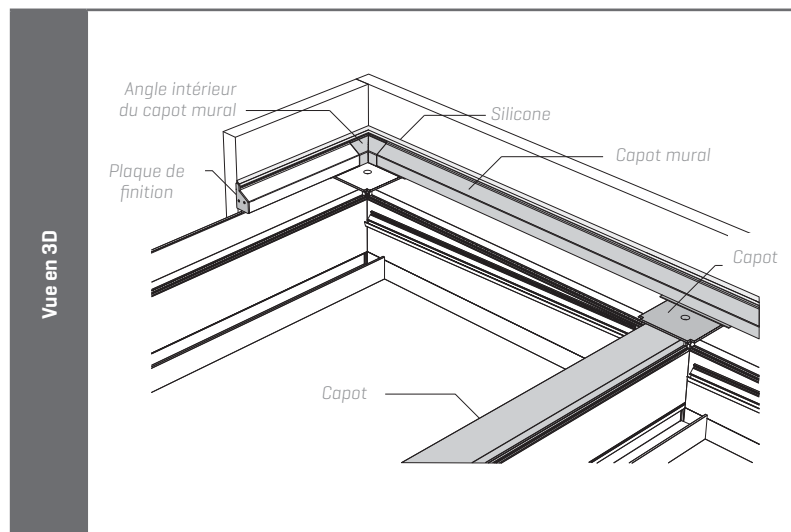
Profils



Raccordement étanche au mur

Cette solution [optionnelle] garantit l'étanchéité entre Camargue et la façade. Cela ne s'applique qu'aux raccords muraux complets ou partiels et non aux pergolas autoportantes placés contre un mur.

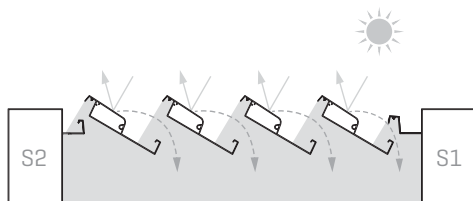
- Empêche les infiltrations d'eau entre la façade et la Camargue
- L'étanchéité est également garantie en cas de neige poudreuse
- Compense les irrégularités de la façade jusqu'à 2 cm
- Montage et démontage faciles
- Accessibilité de la commande sans retirer et appliquer à nouveau du silicone



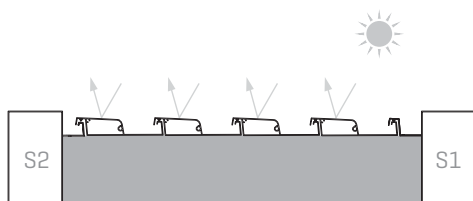
Orientation des lames

Pare-soleil : retient la lumière à l'ouverture

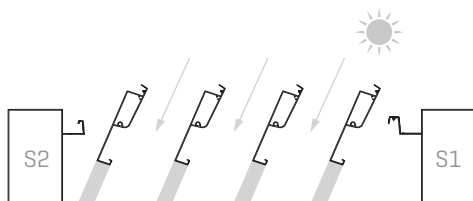
Lumière indirecte du soleil



Toit fermé

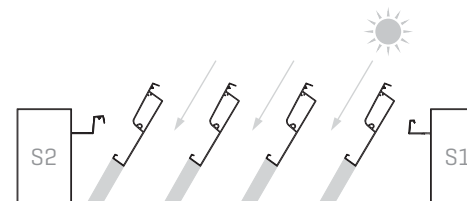


Lumière directe du soleil

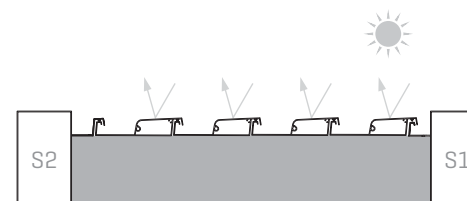


Laisser entrer la lumière à l'ouverture

Lumière directe du soleil



Toit fermé



Lumière indirecte du soleil

