

LAPURE®

INFORMATION PRODUIT







DESCRIPTION

Pergola avec toiture Fixscreen résistante au soleil, au vent et à la pluie et vue panoramique. Peut être fermée par des éléments latéraux montés en applique.

- Commande via Renson® Connect App, io ou RTS
- Design minimaliste
- Vue panoramique lorsque la toiture est ouverte
- Résistance élevée au vent
- Pas de formation de poches en cas de pluie grâce à la technologie Fixscreen



1 partie de toiture

PROTECTION
SOLAIRE

RÉSISTANCE À
L'EAU

OUVRANT/
COULISSANT

AVANTAGES

Design



1 TOILE ÉTANCHE À L'EAU ET TRANSLUCIDE

2 PRÉSERVATION DE LA VUE PANORAMIQUE

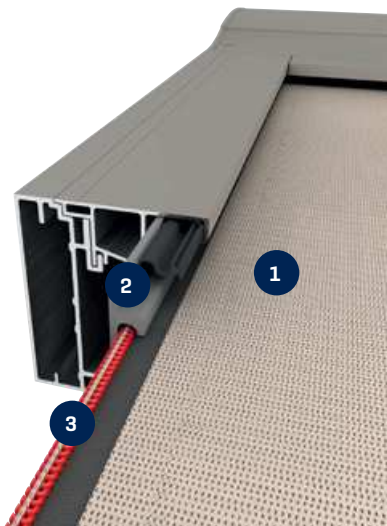
Pas de poutre avant gênante lorsque la toile est enroulée

3 TENSION OPTIMALE DE LA TOILE GRÂCE À LA TECHNOLOGIE FIXSCREEN

4 ÉVACUATION DE L'EAU INVISIBLE PAR LA POUTRE AVANT, PUIS LATÉRALEMENT DANS LA COLONNE



Qualité



1 GUIDE POUR FERMETURE ÉCLAIR DURABLE AVEC TECHNOLOGIE SMOOTH

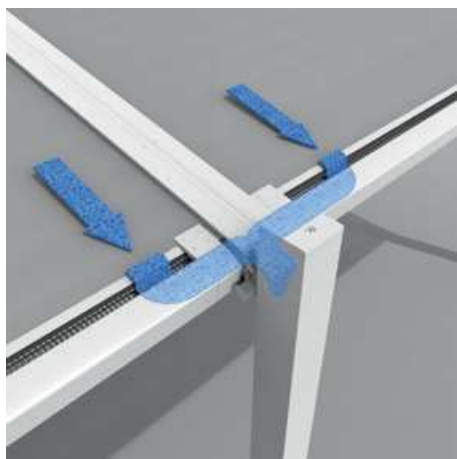
Fonctionnement fluide, durable et silencieux de la fermeture éclair

2 FERMETURES ÉCLAIR SYMÉTRIQUES POUR UNE HAUTE RÉSISTANCE AU VENT

Résistance au vent élevée jusqu'à 100 km/h

3 ÉVACUATION D'EAU INTÉGRÉE PAR LE BIAIS DE LA BARRE DE CHARGE ET DE COULISSES

Évacuation de l'eau même lorsque le toit n'est pas complètement fermé



Personnalisation

1 LARGE ÉVENTAIL D'OPTIONS POSSIBLES

2 ACCESSOIRES

Pour de plus amples informations sur les accessoires possibles, voir le chapitre « Accessoires » et/ou les informations produit relatives aux différents accessoires.



CARACTÉRISTIQUES TECHNIQUES



Dimensions	
Largeur par partie du toit	Min. 1500 – 4000 mm [sans traverse] 4001 – 6000 mm [avec traverse]
Avancée	Min. 1500 mm - Max. 5000 mm
Porte-à-faux du toit avec colonnes décalées	Max. 1000 mm
Hauteur de passage	Min. 500 mm - Max. 2900 mm
Angle d'inclinaison	10° - 35°
Hauteur totale	En fonction de l'angle d'inclinaison et de l'avancée
Hauteur minimale requise pour l'installation sous un surplomb de toit	Hauteur totale + 190 mm
Sur mesure	Largeur et avancée par mm
Possibilités de commande	
Renson® Connect App	✓
Somfy io	✓
Somfy RTS	✓
Prêt pour domotique	✓

Motorisation électrique de la toiture-store

Paramètres	
Tension d'alimentation	230 Volt AC
Intensité de courant	1,5 A
Puissance	320 W
Indice de protection	IP 44
Durée maximale de fonctionnement en utilisation continue	Env. 3 à 4 minutes



Configuration standard

Construction

- Construction à raccorder sur un mur porteur
- Pieds de montage standard (visibles ou invisibles)
- Largeur, avancée, hauteur de passage et angle d'inclinaison sur mesure
- Motorisation (Somfy RTS ou io)
- Toiture-store (SWK-top ou W96)

Pour la collection complète de toiles, veuillez consulter le dossier d'échantillonnage (disponible physiquement ou sous forme numérique).

Finition

- Seaside Quality A
- Évacuation d'eau intégrée (via coulisses, barre de charge et colonnes)
- Trous de montage et d'évacuation adaptables

Poids Lapure

Le poids [kg] d'un système simple, avec une hauteur de passage fixée à 2800 mm [hors matériel d'emballage].

Avancée hor.	Largeur																		
	1500	1750	2000	2250	2500	2750	3000	3250	3500	3750	4000	4250	4500	4750	5000	5250	5500	5750	6000
1500	92	97	103	109	114	120	126	131	137	142	148	160	166	172	178	184	190	196	202
2000	95	101	107	113	118	124	130	135	141	147	152	163	169	175	181	187	193	199	205
2500	99	105	111	117	122	128	134	140	145	151	157	168	174	180	186	192	199	205	211
3000	103	109	115	121	127	132	138	144	150	156	161	173	179	185	191	197	203	210	216
3500	108	113	119	125	131	137	143	148	154	160	166	177	183	189	196	202	208	214	220
4000	112	118	123	129	135	141	147	153	159	165	171	182	188	195	201	207	213	220	226
4500	116	122	128	134	140	146	152	158	164	169	175	187	193	199	205	212	218	224	230
5000	120	126	132	138	144	150	156	162	168	174	180	191	198	204	210	217	223	229	236

Charge de neige Lapure

Le toit Lapure Fixscreen est résistant à la pluie, mais pas à la neige. Il doit donc être ouvert en cas de neige.

ACCESSOIRES



Comfort pack		Commande ultérieure
Fixscreen + Lineo Led	-	-
Remplissages latéraux		
Fixscreen intégré	-	-
Algarve Fixscreen	-	-
Lapure Fixscreen	✓	-
Triangle	✓	-
Paroi coulissante Loggia	-	-
Porte coulissante Loggiascreen Canvas	✓	-
Paroi coulissante vitrée	-	-
Paroi Linius	-	-
Paroi Linarte	-	-
Rideaux d'extérieur	-	-
Confort		
Éclairage		
Lineo Led	-	-
UpDown Led	-	-
Colomno Led	-	-
Lapure Led	✓	-
Confort & design		
Poutre Heat & Sound	-	-
Lineo Luce	-	-
Lineo Fix	-	-
Lineo Heat	-	-
Raccordement étanche au mur	-	-
Profil de protection Protecto	-	-
Automatisation		
Capteur de vent	✓	-
Capteur de pluie	✓	-
Capteur d'ensoleillement	✓	-

Styling		Commande ultérieure
Classic Line	✓	-
Lames de toiture Wooddesign	-	-
Colonnes		
Colonne supplémentaire	✓	-
Colonne décalée	✓	-
Colonne murale réglable	-	-

Toiles

Pour la collection complète de toiles, veuillez consulter le dossier d'échantillonnage [disponible physiquement ou sous forme numérique].



CERTIFICATION & TESTS

Documents CE - DOP

- CE / UKCA / DoC / DoP / ETA

Certificats

- REACH / Lacquer guarantee sea coast
- RoHS / AluEco
- Protection solaire VMRG

Déclarations

- Declaration of Material codes
- Declaration of Powder coating
- Declaration of Anodization layer thickness
- Declaration of glass properties
- Declaration of Fire resistance / reaction
- Declaration of Asbestos
- Declaration of UV resistance / gtot + Others

Rapports de tests - calculs

- Statement of Environmental [recycled alum.]
- Anchoring requirements

Garantie de résistance au vent du toit, Roofix fermé	jusqu'à 100 km/h
Garantie de résistance au vent Fixscreen fermé	jusqu'à 60 km/h
Commande du toit ou des Fixscreens	jusqu'à max. 50 km/h
Débit d'évacuation d'eau	50 l/m ² .h
Portance	p.a.



CONFIGURATION

Type

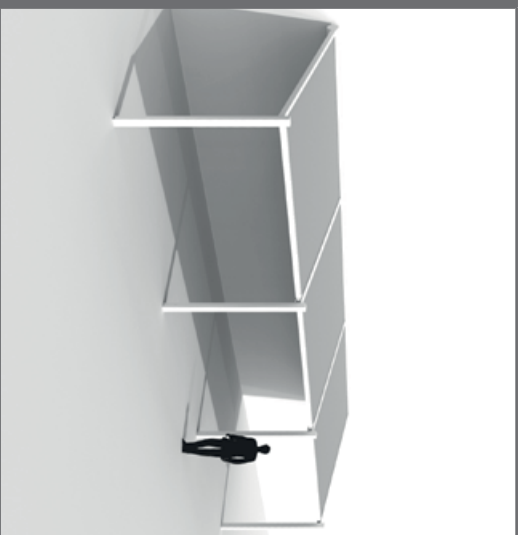
Simple



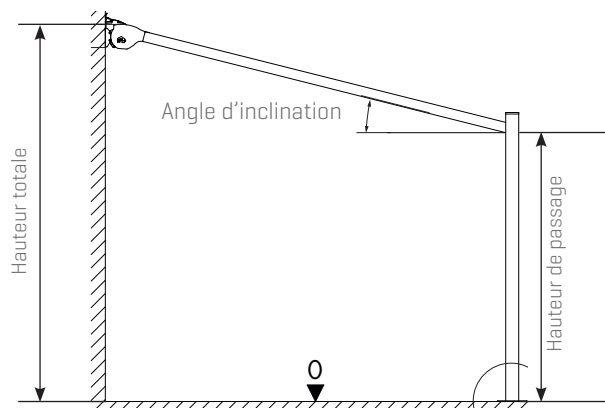
Accouplement double



Accouplement triple



Angle d'inclinaison



Lapure		
Dimensions largeur par partie de toit	Minimum	1500 mm
	Maximum sans traverse	4000 mm
	Maximum avec traverse	6000 mm
Dimensions de l'avancée	Minimum	1500 mm
	Maximum	5000 mm
Porte-à-faux du toit [avec colonnes décalées]	Maximum	1000 mm
Dimensions de la hauteur de passage	Minimum	500 mm
	Maximum	2900 mm
Hauteur totale sans profil mural	En fonction de l'angle d'inclinaison et de l'avancée	
Hauteur totale avec profil mural	Hauteur totale + 86 mm	
Hauteur nécessaire en cas de montage sous un porte-à-faux avec accès au caisson	Hauteur totale + 190 mm	
Hauteur de l'équerre de suspension	Hauteur totale - 198 mm	

SWK Top

Profondeur \ Largeur	≤ 3 m	≤ 4 m	≤ 5 m	≤ 6 m
	≤ 3 m	min. 7°	min. 10°	min. 12°
≤ 4 m	min. 7°	min. 10°	min. 12°	min. 12°
≤ 5 m	min. 7°	min. 11°	min. 12°	min. 12°

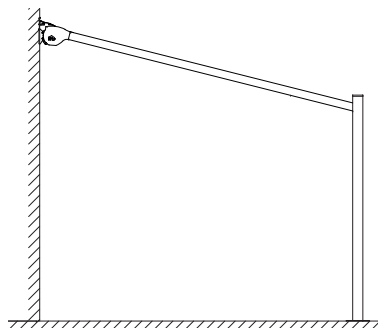
Soltis W96

Profondeur \ Largeur	≤ 3 m	≤ 4 m	≤ 5 m	≤ 6 m
	≤ 3 m	min. 8°	min. 9°	min. 11°
≤ 4 m	min. 8°	min. 9°	min. 11°	min. 13°
≤ 5 m	min. 9°	min. 10°	min. 11°	min. 13°

Colonnes

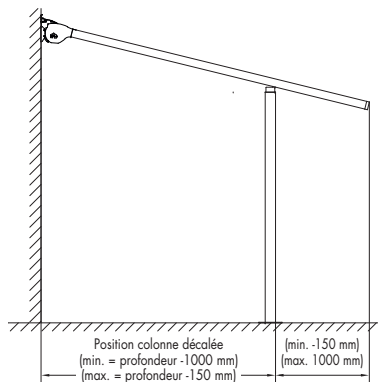
Colonne d'extrémité

Une colonne est prévue de série à chaque coin.



Colonne décalée

Une colonne peut être décalée jusqu'à un maximum de 1000 mm de l'avancée, de sorte que la stabilité de la construction soit toujours garantie.



Une colonne décalée chez Lapure est saisie en indiquant la distance souhaitée par rapport au raccordement au mur.

Position minimum de la colonne décalée = avancée - 1000 mm

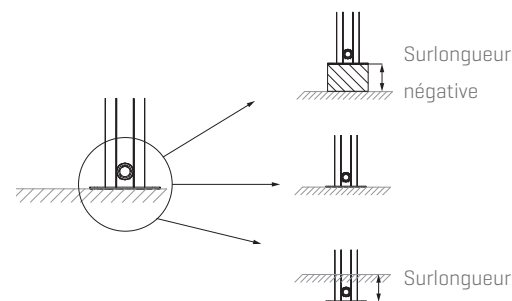
Position maximum de la colonne décalée = avancée - 150 mm

Surlongueur

Il est possible de commander une colonne plus longue que la hauteur de passage saisie (= surlongueur positive) ou plus courte que la hauteur de passage (= surlongueur négative).

Le choix d'une colonne en surlongueur peut être utile, par exemple, si la terrasse est en pente et que le toit doit être horizontal.

Ou bien encore si l'une des colonnes doit s'appuyer sur un mur, elle peut être « raccourcie » (= surlongueur négative).

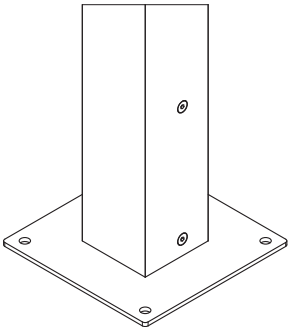
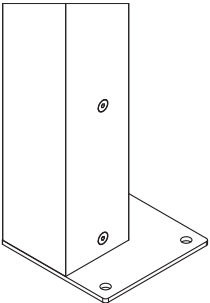
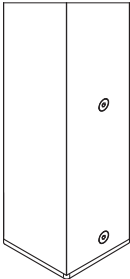


Une surlongueur positive est possible jusqu'à la hauteur de passage maximale [2900 mm], augmentée de 500 mm [= 3400 mm].

Une surlongueur négative est possible jusqu'à la hauteur de passage minimum [= 500 mm].

Pieds de montage

Le choix de pieds de montage renforcés ou non renforcés était déjà fait automatiquement sur la base des exigences de résistance et/ou du remplissage latéral choisi. Vous pouvez choisir ici la version des pieds de montage.

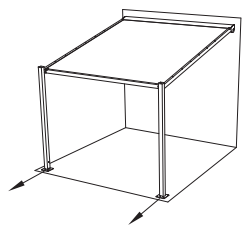
			
Type	Pied de montage visible		Pied de montage invisible
Application	Pas contre la construction		Toutes les applications
Pied de montage non renforcé	Disponible au prix standard		
Pied de montage renforcé	-		

Évacuation de l'eau



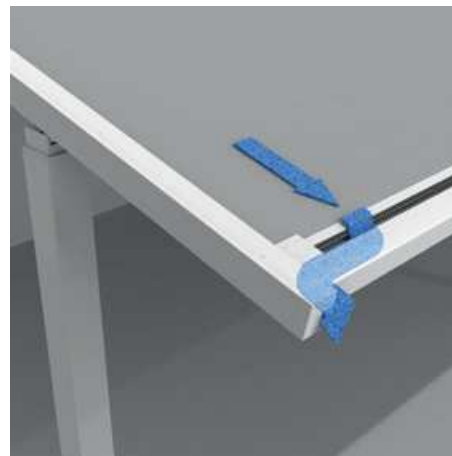
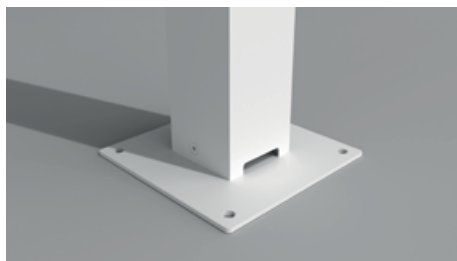
Colonnes d'extrémité

L'eau qui entre via la barre de charge dans les coulisses est évacuée par la colonne. L'évacuation de l'eau dans le bas de la colonne est toujours choisie à l'écart de la pergola.



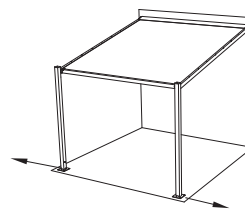
Avant

Évacuation de l'eau par l'avant [toujours à l'écart de terrasse].



Colonnes décalées

L'eau qui entre via la barre de charge dans les coulisses est évacuée à l'extrémité de la coulisse.



Côté

Évacuation de l'eau par le côté [toujours à l'écart de terrasse].

